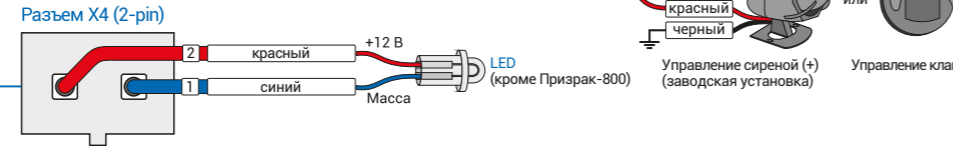
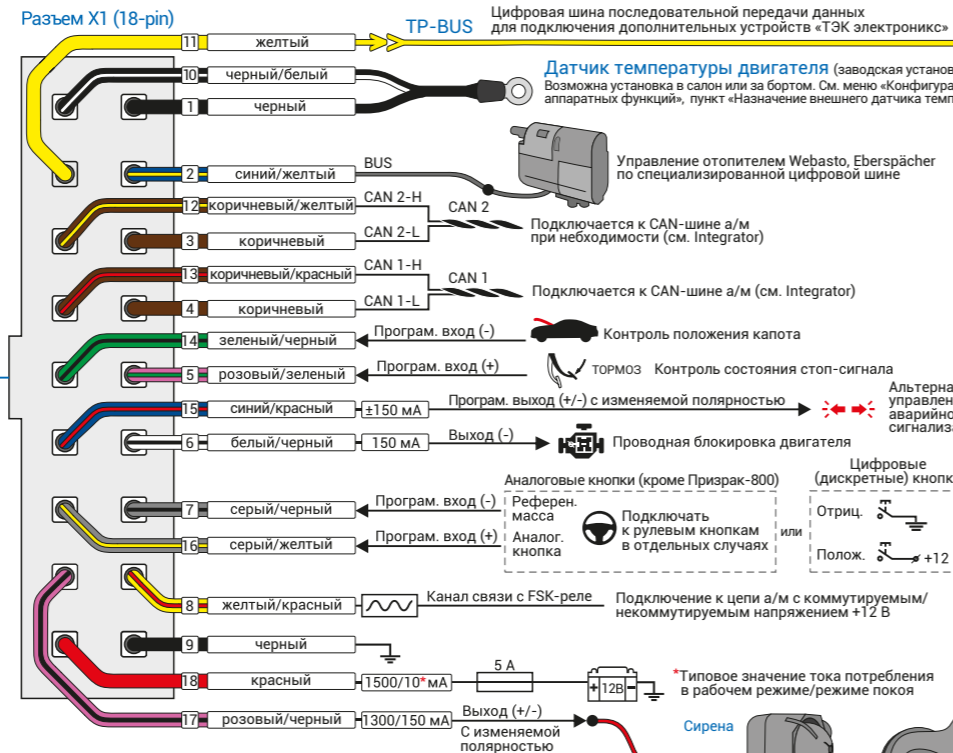
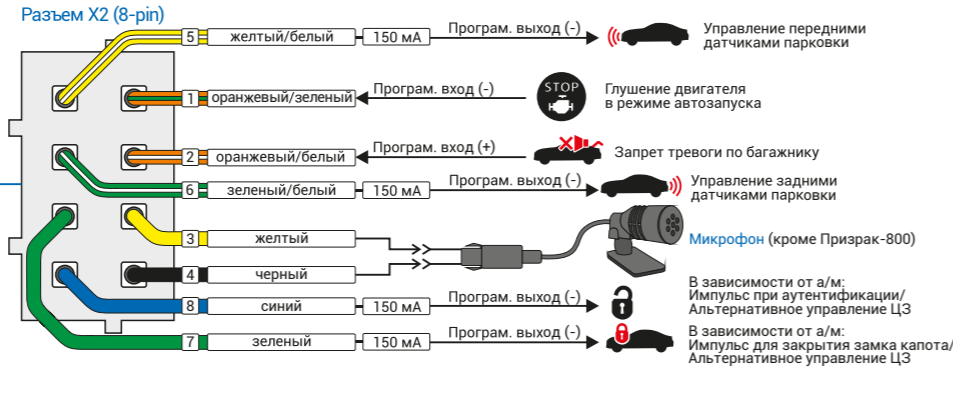
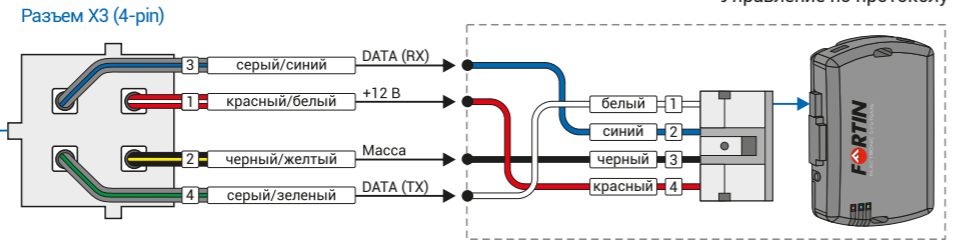
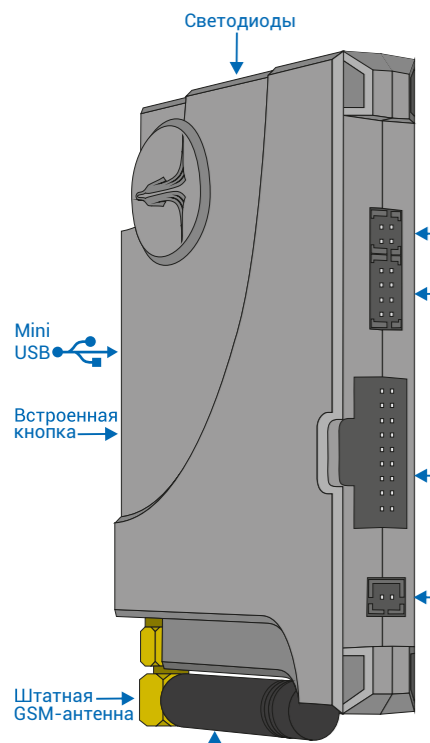
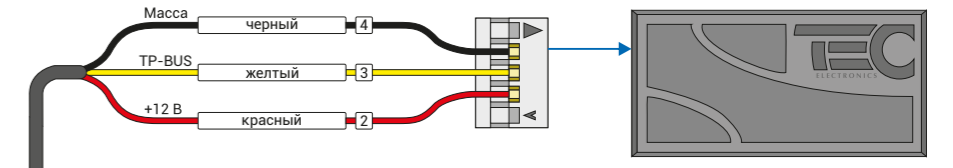


Схема подключения GSM-сигнализации Призрак 800-й серии

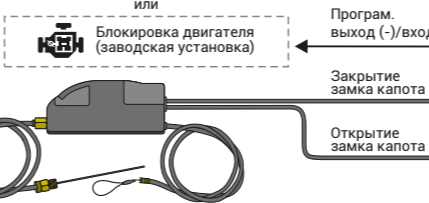
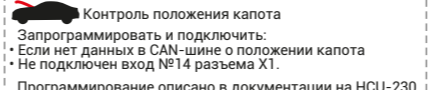
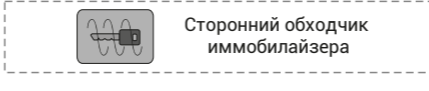
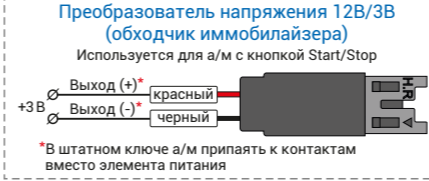
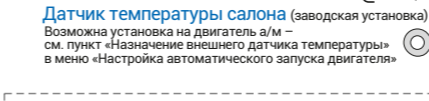
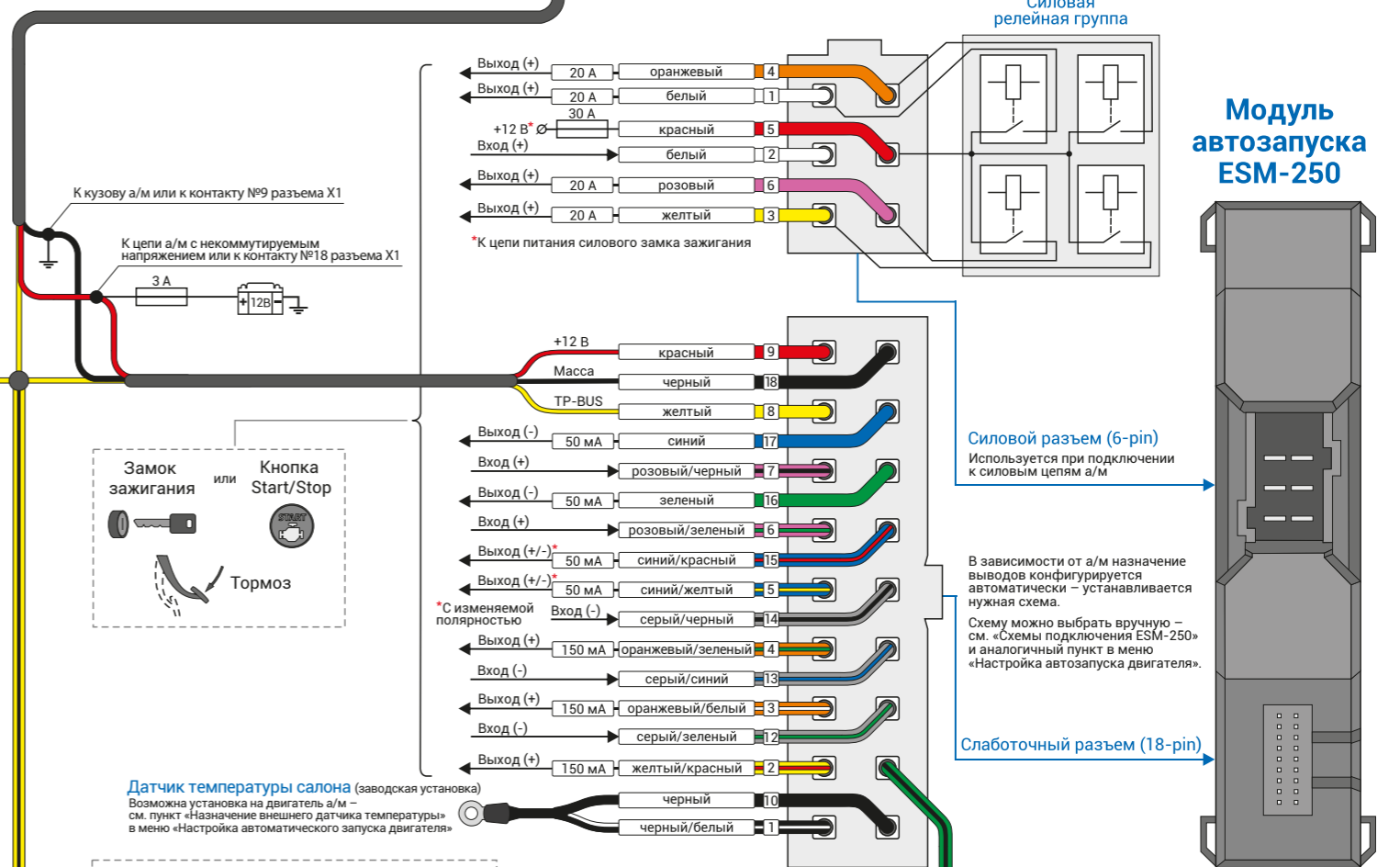
Призрак 800-й серии



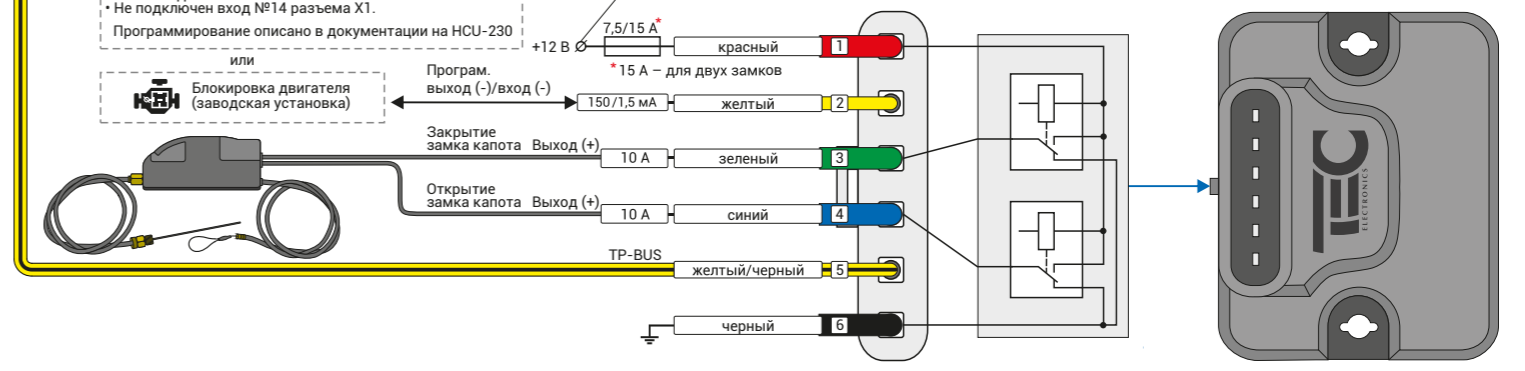
Модуль GPS/ГЛОНАСС-270



Модуль автозапуска ESM-250

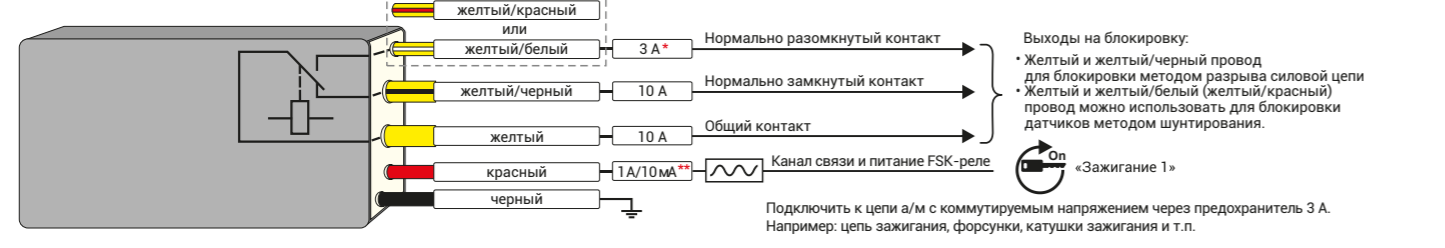


Подкапотный модуль HCU-230



FSK-реле беспроводной блокировки pLine-221 (для Призрак-820/840)

- Не допускается установка более одного FSK-реле, работает по алгоритму нормально замкнутого реле. Изменение алгоритма не предусмотрено
- Блокировка двигателя осуществляется при начале движения а/м. Информация о движении а/м Призрак получает по CAN-шине
- Если центральный блок извлечен, реле блокирует двигатель посредством встроенного акселерометра (при начале движения).



*Максимальный ток через нормально разомкнутый контакт ограничен сечением (0,35 мм²) провода. ** В режиме передачи (импульсно) до 1 А, в режиме приема до 10 мА

